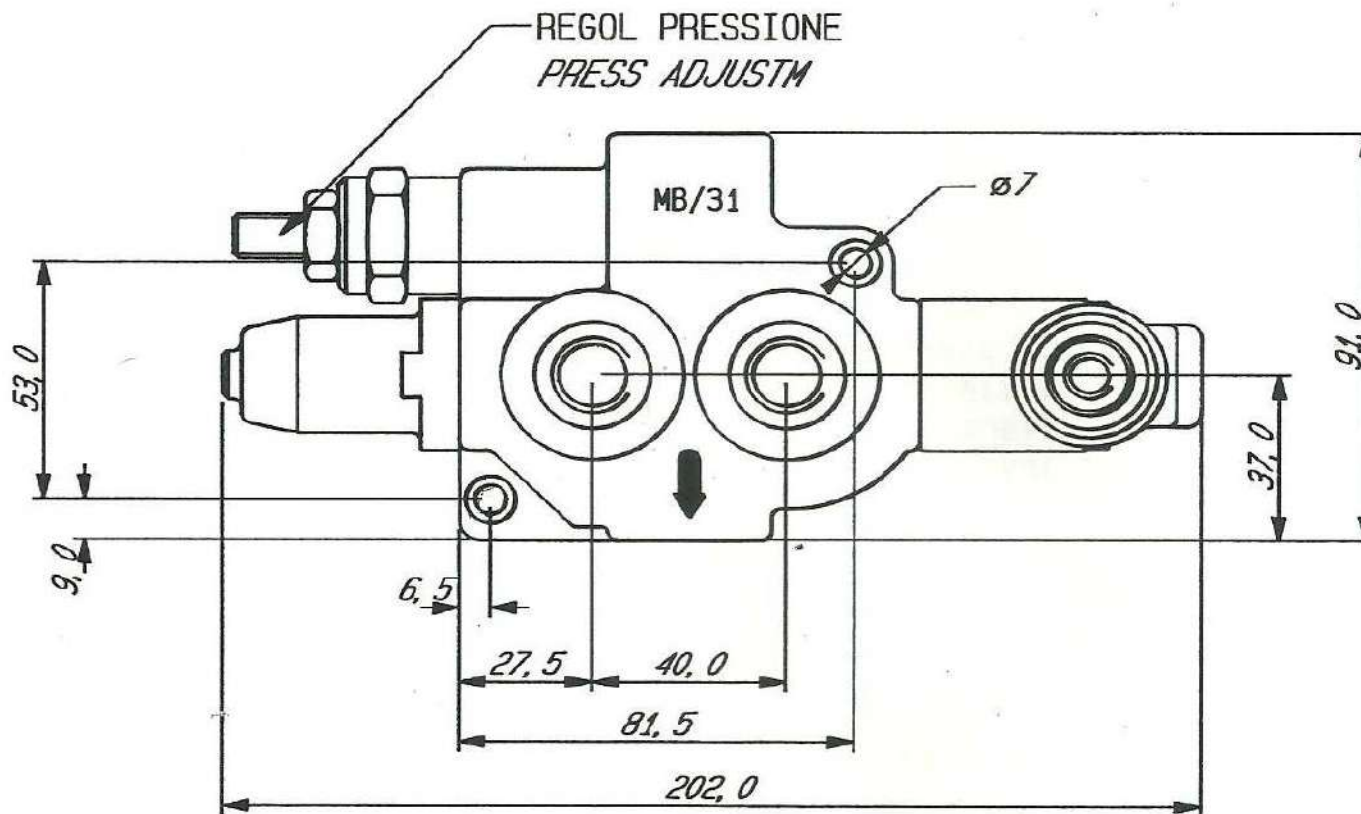


**MB/31****MONOBLOCK VALVES****MB31-1-A1**

<b>MAX FLOW</b>	<b>60 LIT/MIN</b>
<b>MAX PRESSURE</b>	<b>350 BAR</b>

ATTACCHI	STANDARD	OPTIONAL
P	3/8 BSP	1/2 BSP
A-B	3/8 BSP	1/2 BSP
T	3/8 BSP	1/2 BSP



LEVA DI COMANDO STANDARD L= 150 mm  
STANDARD HANDLE LENGHT = 150 mm

PESO KG 1,8

VERSIONE STANDARD CON ENTRATA A SINISTRA  
A RICHIESTA ENTRATA DESTRA (VEDI DISEGNO)

MB/31

# MONOBLOCK VALVES



## MB31-1-LNI-EMERGENCY LEVER

